



OptiCorn

KUKORICA BETAKARÍTÓ ADAPTEREK

OptiCorn ADAPTEREK BEMUTATÁSA

AZ OptiCorn KUKORICA BETAKARÍTÓ ADAPTEREK JELLEMZŐ TULAJDONSÁGAI:

- ☑ A könnyű meghajtása miatt a kombájn fogyasztása kedvező.
- ☑ Bármely típusú kombájnra adaptálható.
- ☑ Minimális karbantartásigény.
- ☑ Rendkívül alacsony üzemeltetési költség.
- ☑ Kiváló ár-érték arány.
- ☑ Túlterhelés elleni védelemmel van ellátva, ami garancia a tartósságra.
- ☑ A nagy teljesítményű szárzúzóknak köszönhetően a szárapríték 5-6 cm hosszú.
- ☑ A betakarítási sebesség 8-11 km/h
- ☑ Központi elektromechanikus törőléccállítás.



1.

Oldalmagasítás a szemvesztés minimalizálásért.

2.

A behordó csigák kialakítása biztosítja az egyenletes anyagáramlást.

3.

Alumínium koporsók és sorválasztók acél merevítéssel. Akár műanyag burkolatokkal is kérhető.

4.

Csőmentő gumilemezek a kipattanó kukoricaszövek védelmére.



TÖRŐEGYSÉG

1. **Kések**

Keményfém felszórt szárzúzó kések. A szárzúzó kései teljesen lefedik a törőhenger területét, ami tökéletes zúzást eredményez.

2. **Fosztóhengerek**

Hosszított fosztóhengerek a kíméletes szárlevezésért. Ezért a 8-11 km/h tartományban is szép munkát végeznek.

3. **Szárzúzó**

Magas teljesítményű szárzúzó 2 450 fordulat/perc, szárapríték hossza 5-6 cm.

4. **Védőkapcsoló**

Soronkénti biztonsági kapcsoló, védelem a túlterheléstől.

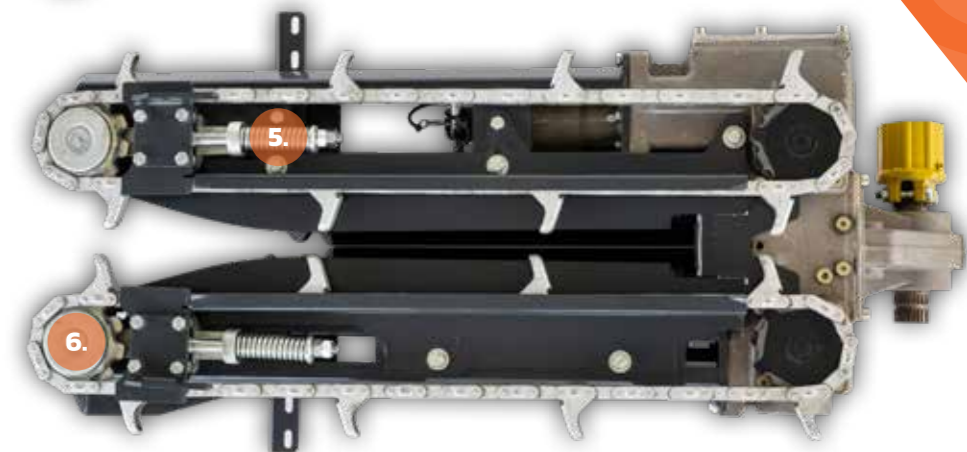
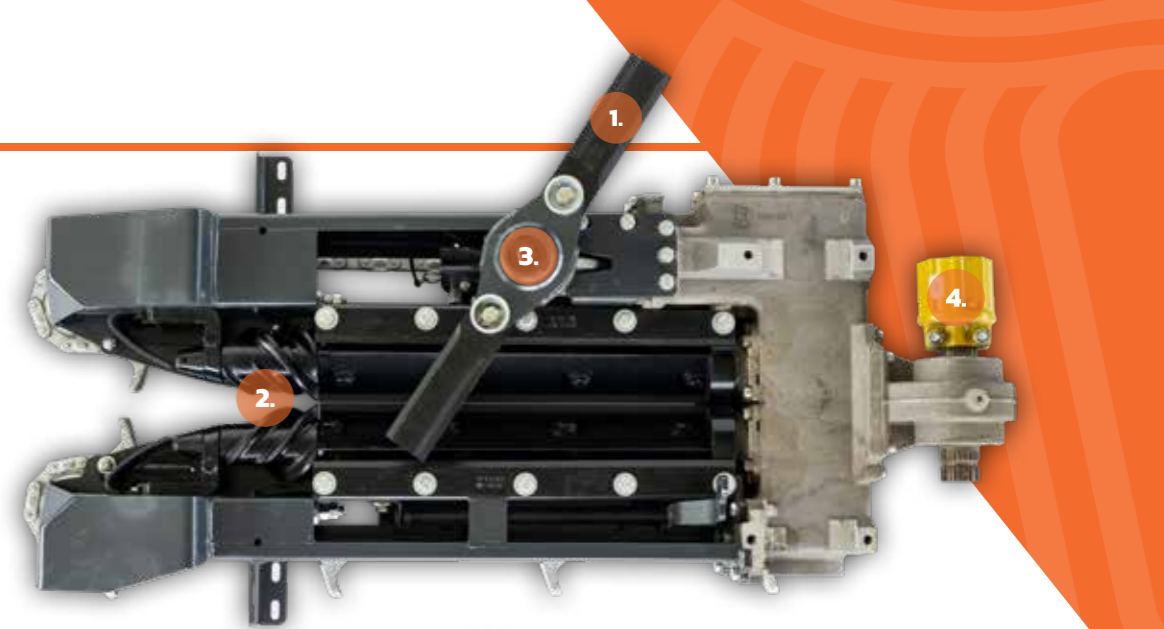
5. **Félautomata láncfeszítő**

Megbízhatóan feszíti a kanalas láncokat. Könnyen hozzáérve lehet állítani a lánc feszességét.

6. **Feszítő lánckerekek**

Hőkezelt acélból készült orrkerekek. Ideális átmérővel rendelkeznek, ami hozzájárul ahhoz, hogy a csatlakozósorokra kevésbé érzékeny.

A törőhengerek speciális csapágyazásai napi karbantartást, zsírzást nem igényelnek. Két mélyhornyú, tömített golyóscsapágy van beépítve egy beálló gömbházba, ami teljesen karbantartásmentes megoldás.



OPCIÓK



CSÖNTŐGUMILEMEZ

A gumiabroncsok védelmét szolgálják. Lehetőség van dupla sorra 2 pár csőntőgumilemez rögzítésére is.



TALAJKÖVETŐ

A kiváló tarlóképről gondoskodik a talajkövető az optimális tarlómagasság automatikus tartásával.



CSÖNTŐGUMILEMEZ

A minden sorra erősített gumi gallérok minimalizálják a szemvesztéséget.



NAPRAFORGÓ BETÉTEK

Az OptiCorn kukorica adapterrel egyszerű átszereléssel lehet napraforgót betakarítani.



FORGÓSORVÁLASZTÓ

A nedves és dőlt állományokban hatékonyan tereli az OptiCorn kukoricabetakarító adapterbe a terményt.

Adapter típusa				Üzemi méretek			Szállítási méretek			
Megnevezés	Sorok száma	Váz típusa	Sortáv	Hossza	Szélesség	Magasság	Hossza	Szélesség	Magasság	Súly
OptiCorn-470	4	fix	70 cm	2965 mm	2200 mm	1500 mm	2965 mm	1200 mm	2300 mm	1450 kg
OptiCorn-476	4	fix	76 cm	2965 mm			2965 mm			1450 kg
OptiCorn-570	5	fix	70 cm	3580 mm			3580 mm	1665 kg		
OptiCorn-576	5	fix	76 cm	3790 mm			3790 mm	1850 kg		
OptiCorn-670	6	fix	70 cm	4258 mm			4258 mm	2125 kg		
OptiCorn-670 CS	6	csukható	70 cm	4258 mm			4258 mm	Munkapozícióban	2400 kg	
OptiCorn-676	6	fix	76 cm	4738 mm			4738 mm	1200 mm	2300 mm	2175 kg
OptiCorn-676 CS	6	csukható	76 cm	4738 mm			4738 mm	Munkapozícióban	2700 kg	
OptiCorn-870	8	fix	70 cm	5638 mm			5638 mm	1200 mm	2300 mm	2775 kg
OptiCorn-870 CS	8	csukható	70 cm	5638 mm			5638 mm	Munkapozícióban	3150 kg	
OptiCorn-876	8	fix	76 cm	6072 mm			6072 mm	1200 mm	2300 mm	2850 kg
OptiCorn-876 CS	8	csukható	76 cm	6072 mm			6072 mm	Munkapozícióban	3420 kg	
OptiCorn-1270	12	fix	70 cm	8438 mm			8438 mm	1200 mm	1200 mm	4250 kg
OptiCorn-1276	12	fix	70 cm	9120 mm			9120 mm			4500 kg

A táblázatban szereplő kialakításútól eltérő adapterekről érdeklődjön a gyártónál.

Optigép Gépgyártó és Kereskedelmi Kft.

 5630 Békés, Vésztői út 1/1.

 46°47'23.9"N 21°09'11.7"E

 optigep@optigep.hu

 +36 66 411 833

 www.optigep.hu

**LÁTOGASSA MEG
WEBOLDALUNKAT**

WWW.OPTIGEP.HU

